



## ВНИМАНИЕ

### ПЕРЕД ВОЖДЕНИЕМ

- прочтите инструкцию вместе с родителем или опекуном (ответственным взрослым).
- проверьте радиус действия системы радиоуправления.
- Убедитесь, что все болты и крепления надежно закреплены.
- Для избежания потери управления над моделью всегда используйте заряженные батарейки для приемника и передатчика.
- Убедитесь, что никто больше не использует ту же радиочастоту, что и вы. Если вы не можете контролировать машину, немедленно прекратите движение.
- Убедитесь, что рычаг газа находится в нейтральном положении.

### В ПРОЦЕССЕ ВОЖДЕНИЯ

- Не управляйте машиной на людной улице. Это может вызвать серьезные происшествия, персональные травмы и/или порчу имущества.
- Не управляйте машиной рядом с пешеходами или маленькими детьми.
- Не управляйте машиной в тесных помещениях или в ограниченном пространстве.

### ПОСЛЕ ВОЖДЕНИЯ

- Отсоедините батарею машины до выключения передатчика. Это позволит не потерять над ней контроль.

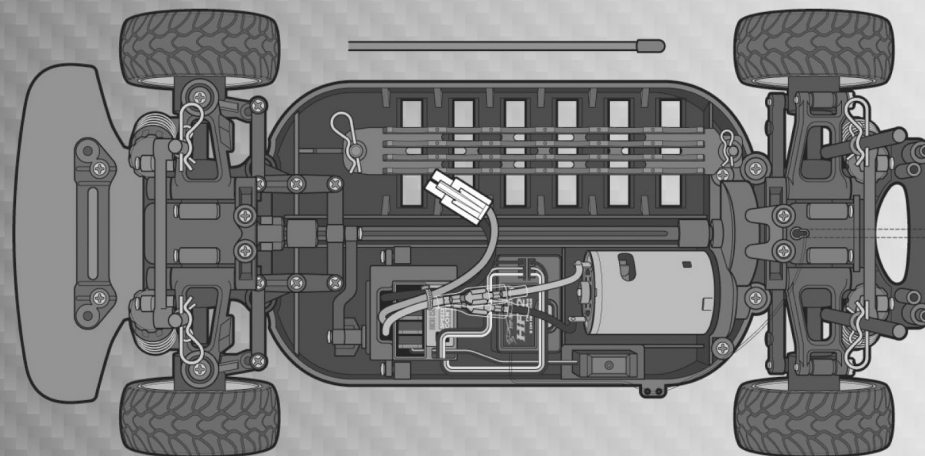
### ОБРАЩЕНИЕ С БАТАРЕЕЙ

- Будьте осторожны с батареей - после вождения она будет горячей. Если провод поврежден или изношен, короткое замыкание может вызвать пожар или ожог.
- Не-перезаряжаемые батареи не перезаряжать.
- Перезаряжаемые батареи перед перезарядкой вынуть из машины.
- Перезаряжаемые батареи перезаряжать только под присмотром взрослых.
- Не использовать вместе разные типы батарей и старые и новые батареи.
- Рекомендуется использовать только одного и того же или эквивалентного типа.
- Батареи вставлять с соблюдением полярности.
- “Севшие” батареи нужно удалить из игрушки.
- Не подвергать источники энергии короткому замыканию.
- Зарядное устройство для используемых в игрушке батарей нужно регулярно проверять на предмет повреждений провода, вилки, корпуса и иных частей, а также в случае такого повреждения.
- С таким зарядным устройством игрушку использовать нельзя до тех пор, пока повреждения не будут устранены.
- Сохраните упаковку и инструкцию - там содержится важная информация.

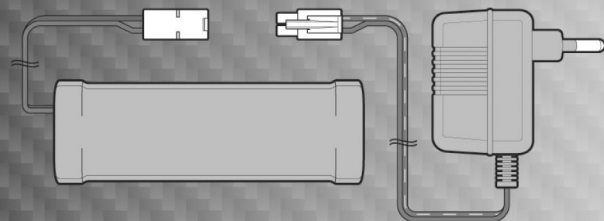
## Содержимое набора



Передатчик

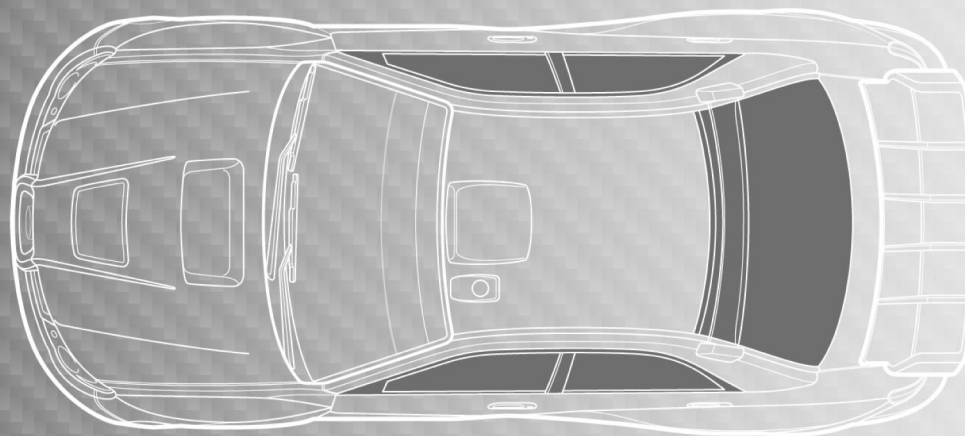


Шасси



Батарея

Зарядник



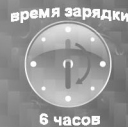
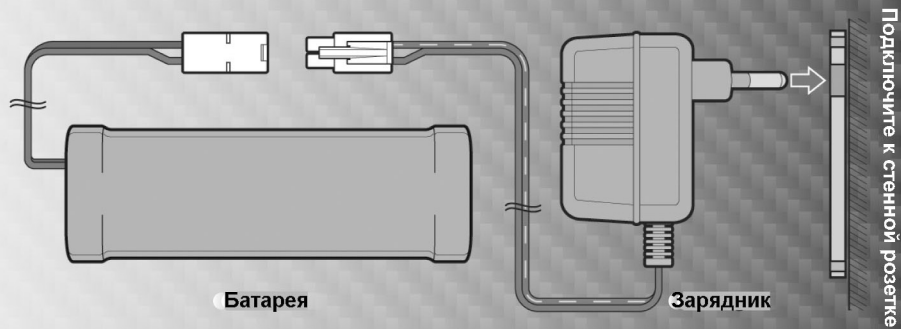
Корпус машины



# ПОДГОТОВКА К РАБОТЕ

## Зарядка батареи

Для зарядки прилагаемых батарей всегда используйте входящее в комплект зарядное устройство. Время зарядки разряженных батарей примерно 6 часов. Не заряжайте батареи дольше 6 часов во избежание перегрева и повреждения батарей.



### ВНИМАНИЕ:

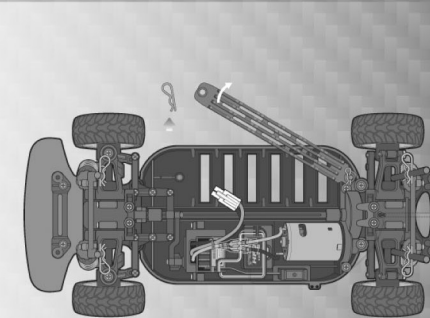
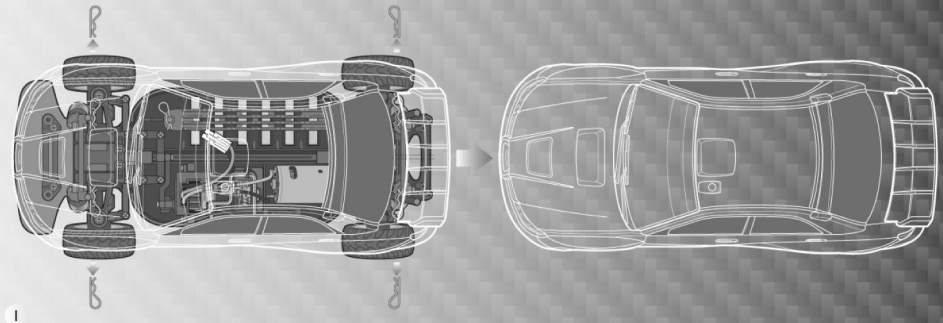
- Зарядное устройство может быть использовано только с входящей в набор батарей
- Не заряжайте батарею дольше 6 часов. Избыточное время заряда вызывает нагрев и приводит к повреждению батареи.
- Используйте зарядное устройство под наблюдением взрослых. Не используйте зарядное устройство рядом с водой или когда оно намочено.
- Не используйте зарядное устройство, если провод изношен или поврежден. Если провод изношен или поврежден, короткое замыкание может привести к пожару и ожогам

### После первой зарядки батареи

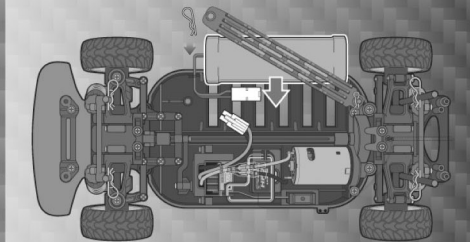
Время зарядки пустой батареи составляет 6 часов. Если вы не знаете уровень заряда, то время заряда пустой батареи - 6 часов. Если вы не знаете уровень заряда батареи, ее можно разрядить посредством использования машины до того как начинать процесс зарядки.

## Подготовка шасси

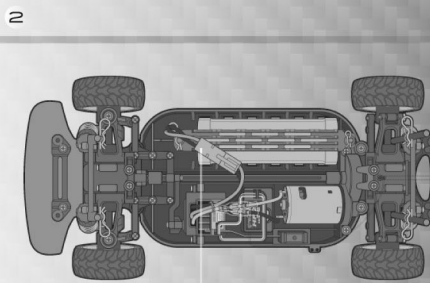
Удалите скрепы корпуса (4 шт.) и отсоедините корпус



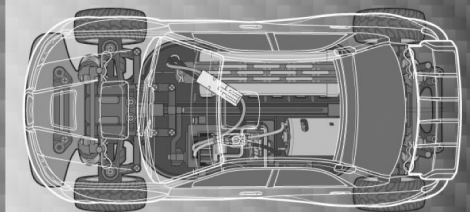
Подсоедините батарею



Установка батареи завершена

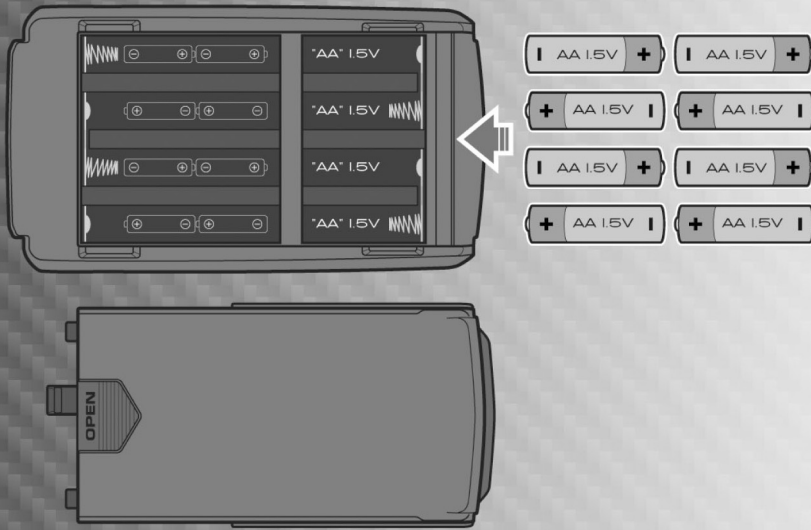


Убедитесь, что разъемы плотно соединены



## Подготовка передатчика

Подсоедините антенну передатчика

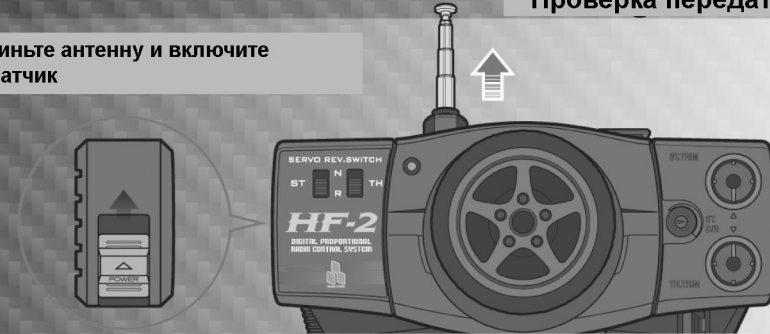


Поместите 8 батарей AA в отделение для батарей передатчика в соответствии с изображенным рисунком.

## Проверка готовности

Проверка передатчика

Выдвиньте антенну и включите передатчик

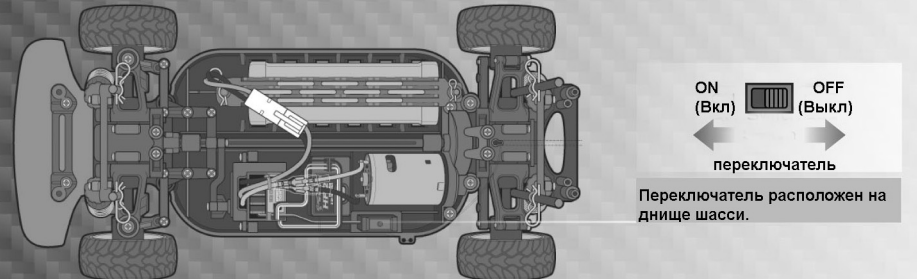


Проверка батареи



Поместите машину на стенд так, чтобы колеса не касались земли, соедините разъем батареи с разъемом контроля скорости

Проверка переключателя



Переклю­чат­ель рас­по­ло­жен на днище шас­си.

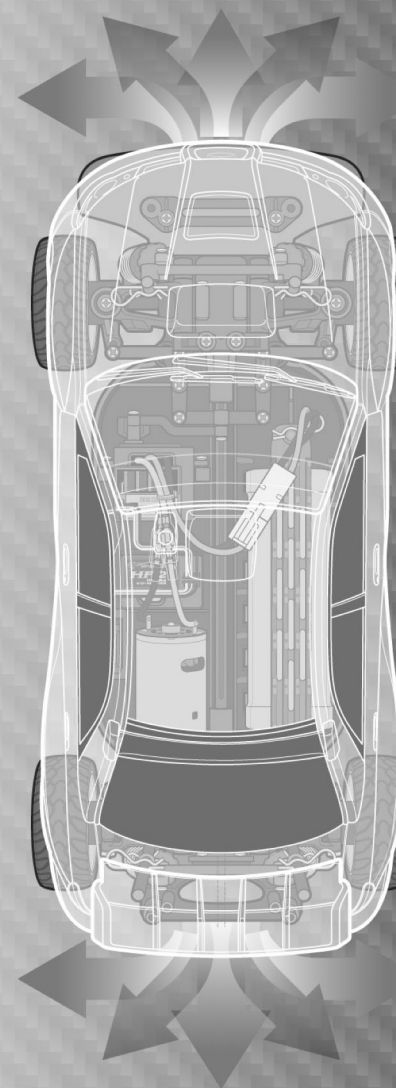
Проверка дальности радиосвязи

Убедитесь, что никто больше не использует ту же радиочастоту, что и вы. Проверьте систему радиосвязи и ее дальность каждый раз до начала игры. Для проверки дальности, попросите своего друга отнести машину на максимальное расстояние, на котором вы планируете управлять машиной. Задействуйте систему управления, чтобы убедиться, что машина реагирует правильно. Не управляйте моделью при наличии любых проблем в системе радиоуправления. Если вы включите машину до того, как включите передатчик, то можете потерять над ней контроль.



# УПРАВЛЕНИЕ

## Управление передатчика





Не управляйте машиной в следующих местах:

## БЕЗОПАСНОСТЬ ВОЖДЕНИЯ

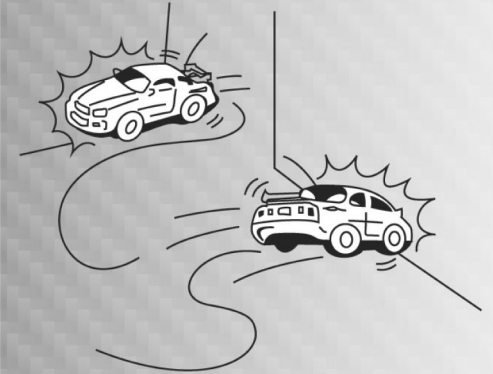
У машины емкая батарея и мощный мотор, так что она может ездить очень быстро. Соблюдайте меры предосторожности и управляйте машиной в просторном месте, особенно пока не прочувствуете управление моделью.



Не управляйте машиной на людных улицах или шоссе. Это может привести к серьезным происшествиям, персональным травмам и/или порче имущества.



Не заводите машину в воду, песок или на ковер. Это может ее повредить.



В случае, когда вы играете несколькими машинами в одном месте, убедитесь, что все используют разные частоты.

## ПОНАЧАЛУ ДВИГАЙТЕСЬ МЕДЛЕННО !

Ускорение



МАКС. СКОРОСТЬ



Торможение



Если вы до упора выжмете рычаг газа, то машина поедет очень быстро и ее станет сложно контролировать. Пока у вас не появится опыт управления, двигайтесь медленно. Плавно нажимайте рычаг газа и машина поедет медленно. Отпустите или толкните рычаг газа, чтобы сработал тормоз и машина остановилась.



Тормоз

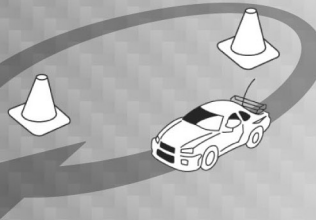


Стоп (нейтрал)



Задний ход

Маневрирование



- установите корпус и наслаждайтесь! Перед каждой гонкой дайте машине остыть 15 минут.
- Когда машина едет лицом к водителю, управление рулем меняется на обратное.
- Как только вы освоитесь с управлением машиной, потренируйтесь на трассе со столбиками.

Тренировка поворотов

Когда вы освоитесь с управлением, потренируйтесь со столбиками. Поначалу объезжать столбики будет трудно. Рекомендуется смотреть немного впереди движения машины, а не на саму машину.



Когда вы освоитесь с управлением, потренируйтесь со столбиками. Поначалу объезжать столбики будет трудно. Рекомендуется смотреть немного впереди движения машины, а не на саму машину.